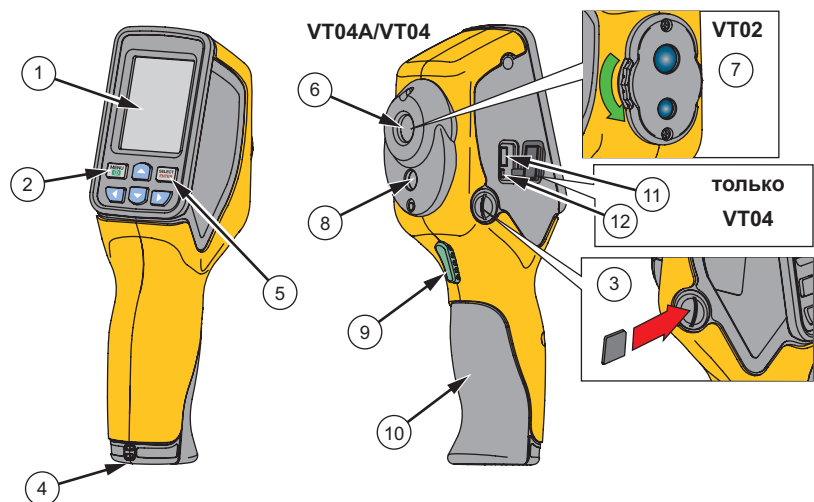


Visual IR Thermometer

VT02, VT04A, VT04

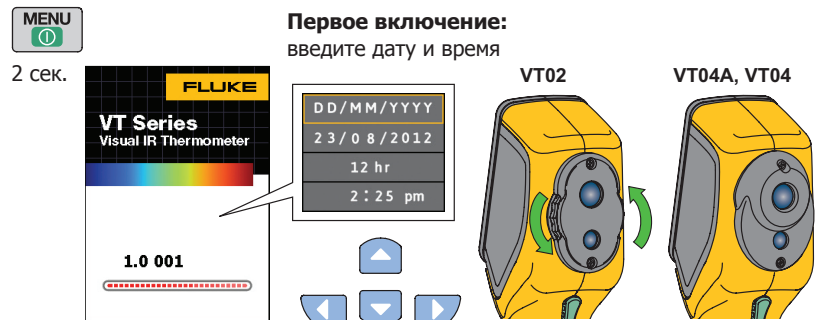


- ① ЖК-дисплей
- ② Вкл./Выкл. и меню
- ③ Разъем для карт памяти Micro SD
- ④ Крепление штатива
- ⑤ Выбор/ввод
- ⑥ Инфракрасный объектив
- ⑦ Поворотная крышка объектива
- ⑧ Видеокамера
- ⑨ Пусковая кнопка записи изображения
- ⑩ Крышка элемента питания
- ⑪ Разъем Micro USB
- ⑫ Светодиод состояния заряда аккумулятора

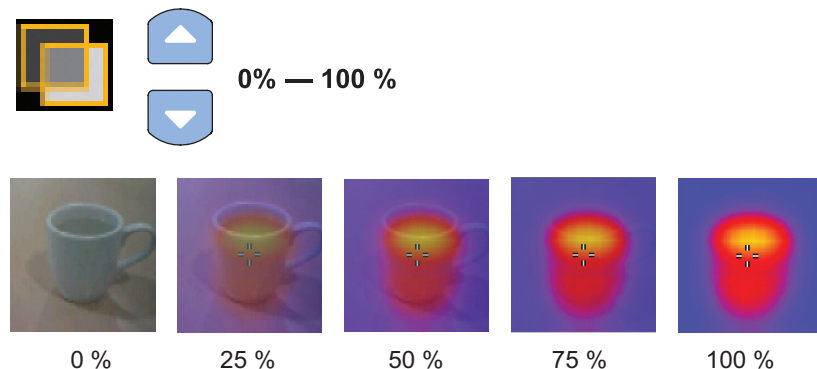
Чтобы посмотреть, распечатать или загрузить последнюю документацию и программное обеспечение для серии VT, посетите:

- www.fluke.com/vtsmartview
- www.fluke.com/vtquickstart
- www.fluke.com/vtmanual

Включение и выключение



Наложение изображений



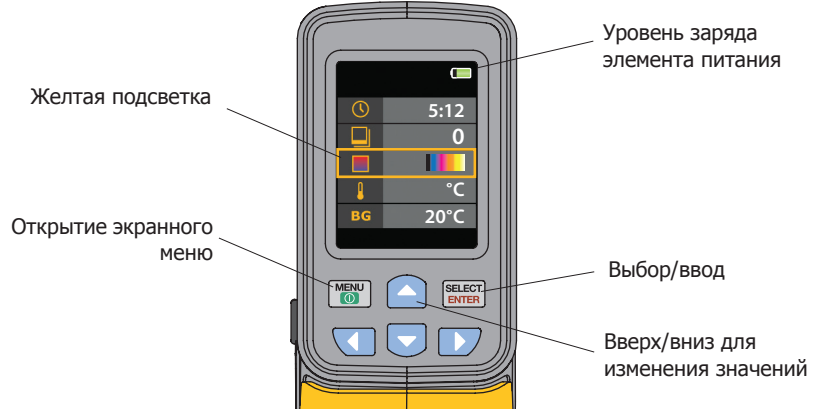
Съемка и сохранение



Примечание

Используйте карту памяти Micro SD для загрузки изображений с изделия на ПК. Кабель micro-USB предназначен исключительно для зарядки батарей.

Меню функций и основы работы с меню



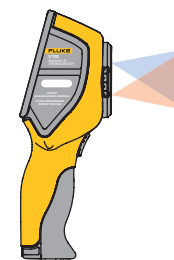
Пиктограмма	Описание	VT02	VT04A VT04
	0	•	•
	0.95	•	•
	Цветовая палитра	•	•
	20 °C	•	•
	×	•	•
	°C	•	•
	5:12	•	•
	×		•
	×		•
	×		•
	×		•
	10 Min		•
	High		•
	×		•
	×		•

Контроль прямолинейности видимого изображения

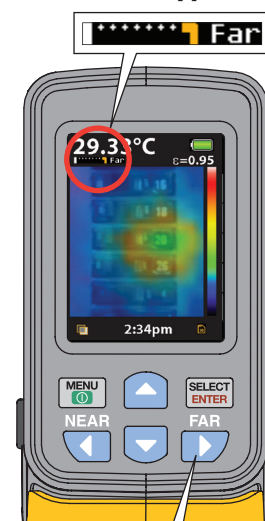
Режим «Приближение»



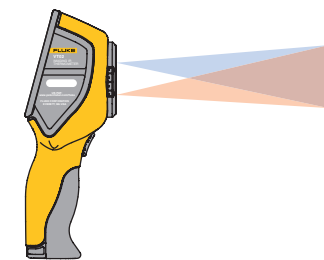
≤ 9 in / 23 cm



Режим «Отдаление»



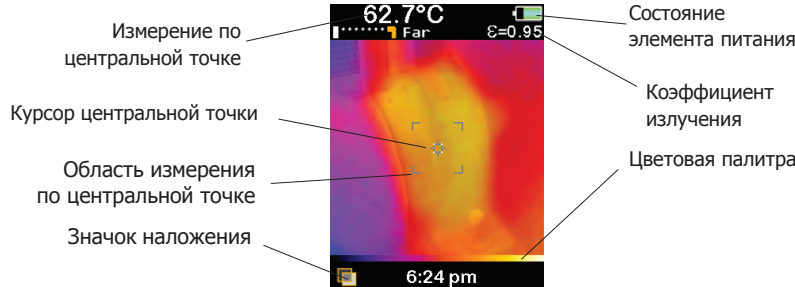
> 9 in / 23 cm



Цветовая палитра



Дисплей измерений



Карта SD

- В слоте нет карты SD
- Ошибка карты SD
- Карта SD пуста
- Карта SD полна

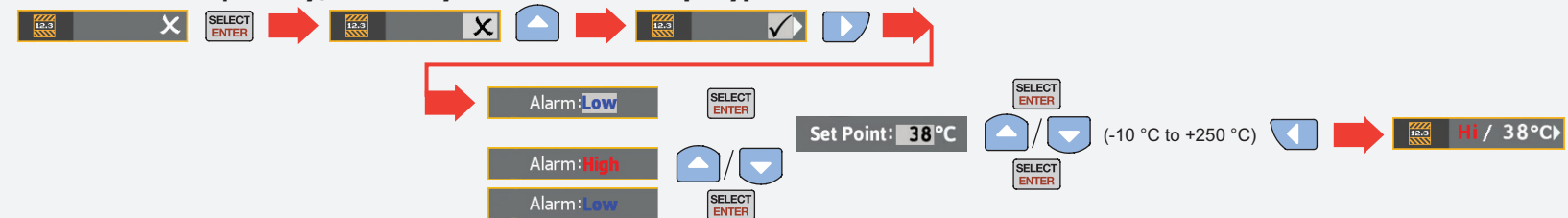
Включить функцию



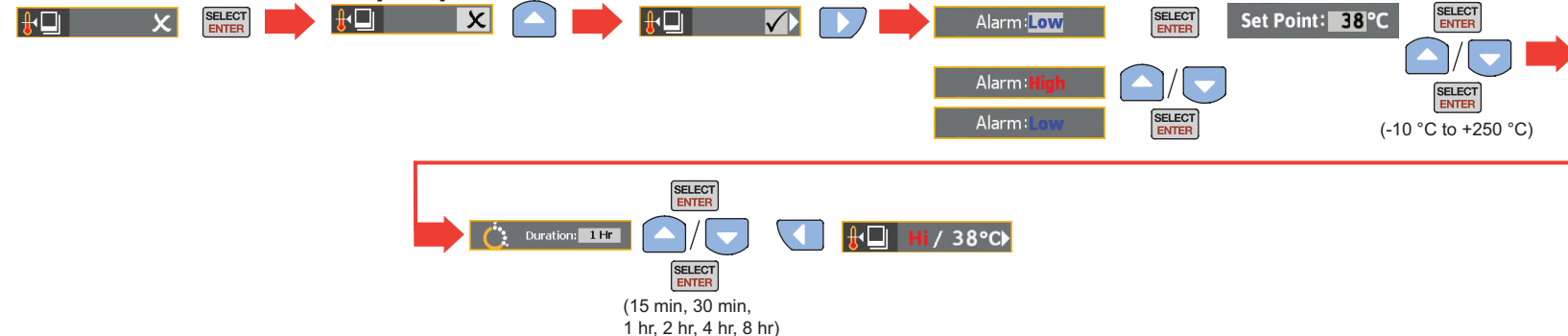
Выключить функцию



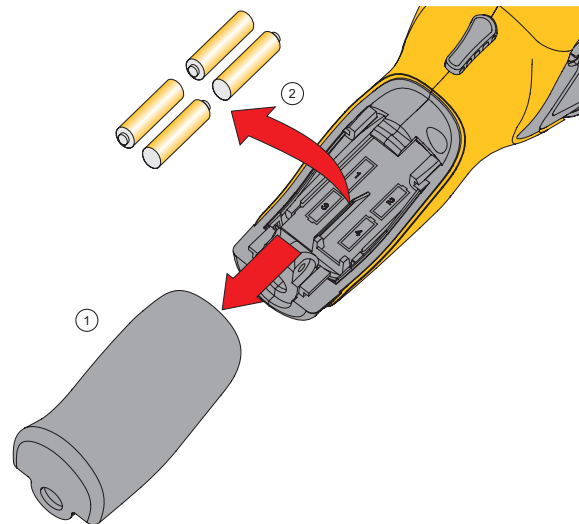
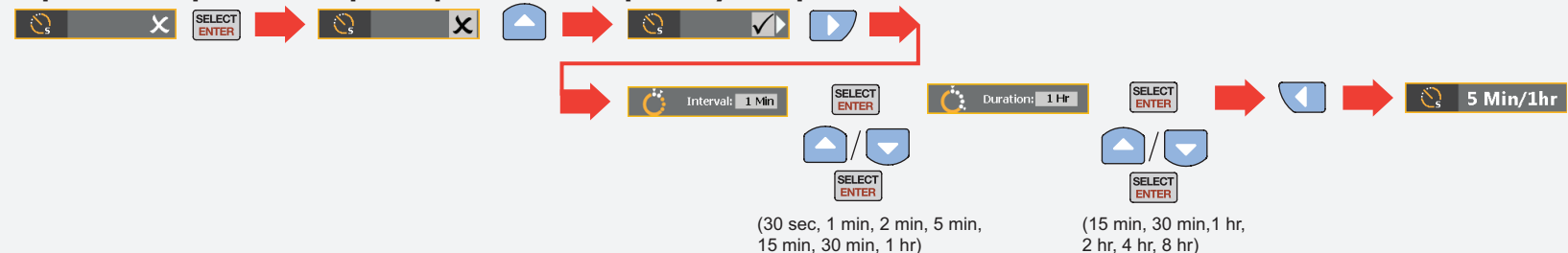
Сигнализация по верхнему/нижнему значению температуры



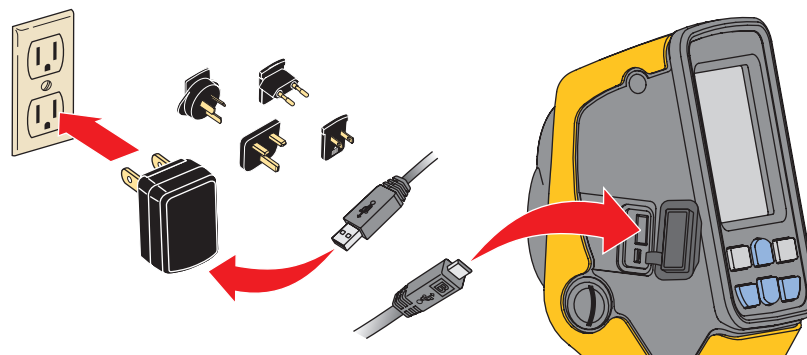
Сигнализация автоматической проверки



Регистрация изображений через определенный промежуток времени



Аккумулятор (VT04)



Предупреждение указывает на условия и процедуры, которые опасны для пользователя. **Предостережение** означает условия и действия, которые могут привести к повреждению прибора или проверяемого оборудования.

⚠ Предупреждение

Следуйте данным инструкциям во избежание поражения электрическим током, возникновения пожара или травм:

- Перед использованием прибора ознакомьтесь со всеми правилами техники безопасности.
- Внимательно изучите все инструкции.
- Используйте данный прибор только по назначению. Ненадлежащая эксплуатация может привести к нарушению степени защиты, обеспечиваемой прибором.
- Если загорелся индикатор низкого заряда батареи, ее необходимо заменить или зарядить. Это позволит избежать ошибок измерений.
- Не используйте прибор в среде взрывоопасного газа, испарений или во влажной среде.
- Не используйте прибор, если в его работе возникли неполадки.
- Не используйте прибор, если он поврежден.
- Фактическая температура указана в информации об излучательной способности. Светоотражающие объекты показывают температуру ниже, чем фактическая температура. Использование таких объектов может привести к ожогу.
- Извлеките элементы питания, если устройство не используется длительное время, или если температура хранения превышает 50 °C. Если элементы питания остаются в устройстве, они могут потечь и повредить устройство.
- Используйте только соответствующие сменные детали.
- Для зарядки аккумуляторов VT04 используйте только блоки питания, одобренные Fluke.

⚠ Предупреждение

Во избежание травм и для обеспечения безопасной работы и технического обслуживания изделия выполняйте следующие требования.

- Элементы питания содержат взрывоопасные химические отравляющие вещества, которые могут привести к ожогам. При попадании химических веществ на кожу промойте ее водой и обратитесь за медицинской помощью.
- Чтобы избежать протекания источников питания, убедитесь, что полярность источников питания соблюдена.
- Не замыкайте клеммы элемента питания.
- Храните элементы питания чистыми и сухими. Очищайте загрязненные клеммы сухой чистой тканью.
- Не разбирайте и не ломайте элементы питания.
- Не помещайте элементы питания вблизи от источника тепла или огня. Избегайте прямого попадания солнечных лучей.
- Для зарядки батареи аккумулятора VT04 используйте только блоки питания, поставляемые Fluke.

Технические характеристики

Тип аккумуляторной батареи

VT04:	Литий-ионный аккумулятор, 3,6 В, 2250 мАч, 8,1 Вт-ч
VT02, VT04A:	4 AA, LR6 1,5 В
Срок службы батареи:	8 ч
Рабочая температура:	от -5 °C до +45 °C
Температура хранения:	от -20 °C до +60 °C
Высота над уровнем моря:	2 000 метров

В следующей таблице приведен список символов, использующихся в устройстве и в этом руководстве.

Символ	Описание
⚠	Важная информация См. руководство.
⚠	Опасное напряжение. Опасность поражения электрическим током.
N10140	Соответствует действующим в Австралии требованиям по электромагнитной совместимости.
CE	Соответствие требованиям Европейского Союза и Европейской ассоциации свободной торговли.
KC	Соответствует стандартам электромагнитной совместимости (EMC) Южной Кореи.
Li-ion	Эта камера содержит литий-ионную батарею. Не смешивать с общим потоком сточных вод. Отработанные батареи должны утилизироваться с помощью соответствующей перерабатывающей установки или устройства обработки опасных материалов в соответствии с местными нормами. По вопросу утилизации свяжитесь с Fluke или лицензированной компанией по утилизации промышленных отходов.
♻	Данный прибор соответствует требованиям к маркировке директивы WEEE (2002/96/EC). Данная метка указывает, что данное электрическое/электронное устройство нельзя выбрасывать вместе с бытовыми отходами. Категория устройства: согласно типам оборудования, перечисленным в Дополнении I директивы WEEE, данное устройство имеет категорию 9 "Контрольно измерительная аппаратура". Не утилизируйте данное устройство вместе с неотсортированными бытовыми отходами. По вопросу утилизации свяжитесь с Fluke или лицензированной компанией по утилизации промышленных отходов.

ОГРАНИЧЕННАЯ ГАРАНТИЯ И ОГРАНИЧЕНИЕ ОТВЕТСТВЕННОСТИ

Fluke гарантирует отсутствие дефектов материала и изготовления на период 2 года с момента приобретения. Настоящая Гарантия не распространяется на предохранители, разовые батарейки, а также на случаи повреждения в результате несчастных случаев, небрежного обращения, внесения конструктивных изменений, повышенной загрязнённости, ненадлежащего использования, обращения и ненадлежащих условий эксплуатации. Дилеры не имеют права предоставления каких-либо других гарантий от имени Fluke. Для получения гарантийного сервисного обслуживания в течение гарантийного периода обратитесь в ближайший авторизованный сервисный центр Fluke за информацией о праве на возврат, затем отправьте продукт в этот сервисный центр с описанием проблемы.

ЭТО ВАША ЕДИНСТВЕННАЯ ГАРАНТИЯ. НАСТОЯЩИМ НЕ ПРЕДОСТАВЛЯЕТСЯ, ПРЯМО ИЛИ КОСВЕННО, НИКАКИХ ДРУГИХ ГАРАНТИЙ, КАК, НАПРИМЕР, ГАРАНТИИ ПРИГОДНОСТИ ДЛЯ ОПРЕДЕЛЕННЫХ ЦЕЛЕЙ. FLUKE НЕ НЕСЕТ ОТВЕТСТВЕННОСТИ ЗА СПЕЦИАЛЬНЫЕ, СЛУЧАЙНЫЕ ИЛИ КОСВЕННЫЕ ПОВРЕЖДЕНИЯ ИЛИ УЩЕРБ, ВКЛЮЧАЯ ПОТЕРЮ ДАННЫХ, ЯВИВШИХСЯ РЕЗУЛЬТАТОМ КАКИХ-ЛИБО ДЕЙСТВИЙ ИЛИ МЕТОДОВ. Поскольку некоторые государства или страны не допускают исключения или ограничения косвенной гарантии или исключения и ограничения случайных или косвенных повреждений, ограничения этой гарантии могут не действовать в отношении вас.

Fluke Corporation P.O. Box 9090 Everett, WA 98206-9090 U.S.A.	Fluke Europe B.V. P.O. Box 1186 5602 BD Eindhoven The Netherlands
--	--